



DATENBLATT

TRINKWASSER-WÄRMEPUMPE

PROXON® T300 2.2

Die PROXON® T300 2.2 ist eine Trinkwasser-Wärmepumpe, die das Warmwasser aus der Restwärme der Fortluft der PROXON Zentralgeräte (P/FWT-Serie) und/oder der Außenluft generiert.

Aufbau / Eigenschaften

- Microprozessorregelung
- Automatische Abtaufunktion
- Wärmepumpe mit Rollkolbenverdichter und elektronischem Expansionsventil
- Legionellenschutzfunktion
- Mantelverflüssiger
- Luftanschlüsse über Bajonett-Raster
- Speichervolumen 300 Liter
- Photovoltaik (PV)-Vorrangschaltung (SG-ready)
- Optionale Boost-Funktion (schnellere Warmwasserproduktion)
- Austauschbarer Folienmantel

Technische Daten:

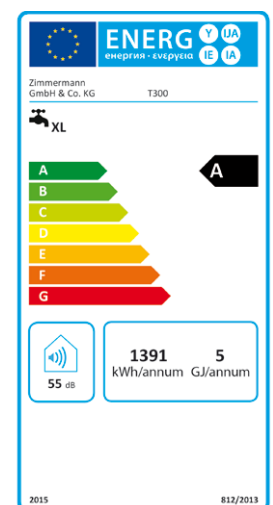
- Abmessungen: 1.874 x 655 x 660 [mm]
- Gewicht ungefüllt: 120 [kg]
- Gewicht gefüllt: 420 [kg]
- Einsatzgrenzen Lufteintritt: -15 bis +50 [°C]
- Max. Wassertemperatur mit Wärmepumpe: 55 [°C]
- Max. Wassertemperatur mit Heizstab oder Boost: 70 [°C]
- Kältemittel: R 513a
- Kältemittelmenge: 850 [g]
- Korrosionsschutz: Emailliert und Magnesiumschutzanode
- Schalleistungspegel: 55 [dB(A)]
- Betriebsdruck: 8,5 [bar]

Leistungsdaten:

- cop: 4
(Aufheizzyklus)¹
- Heizleistung Wärmepumpe: 1,5 [kW]
(Aufheizzyklus)¹
- Bereitschaftsverlust:¹ 2 [W/h]
- Leistungsaufnahme während der Bereitschaftsperiode:¹ 0,036 [kW]
(230 V / 50 Hz)
- Leistungsaufnahme:¹ 0,43 [kW]
(230 V / 50 Hz) 2,1 [A]
- Leistungsaufnahme Heizstab-Standard: 2 [kW]
(1/N/PE-230V / 50 Hz) 8,7 [A]
- Leistungsaufnahme Heizstab-Option-Boost: 6 [kW]
(3/PE-400V / 50 Hz) 15 [A]
- Nutzbare Zapfmenge: 26,7² [l/min]

Heizstab / Boost-Funktion

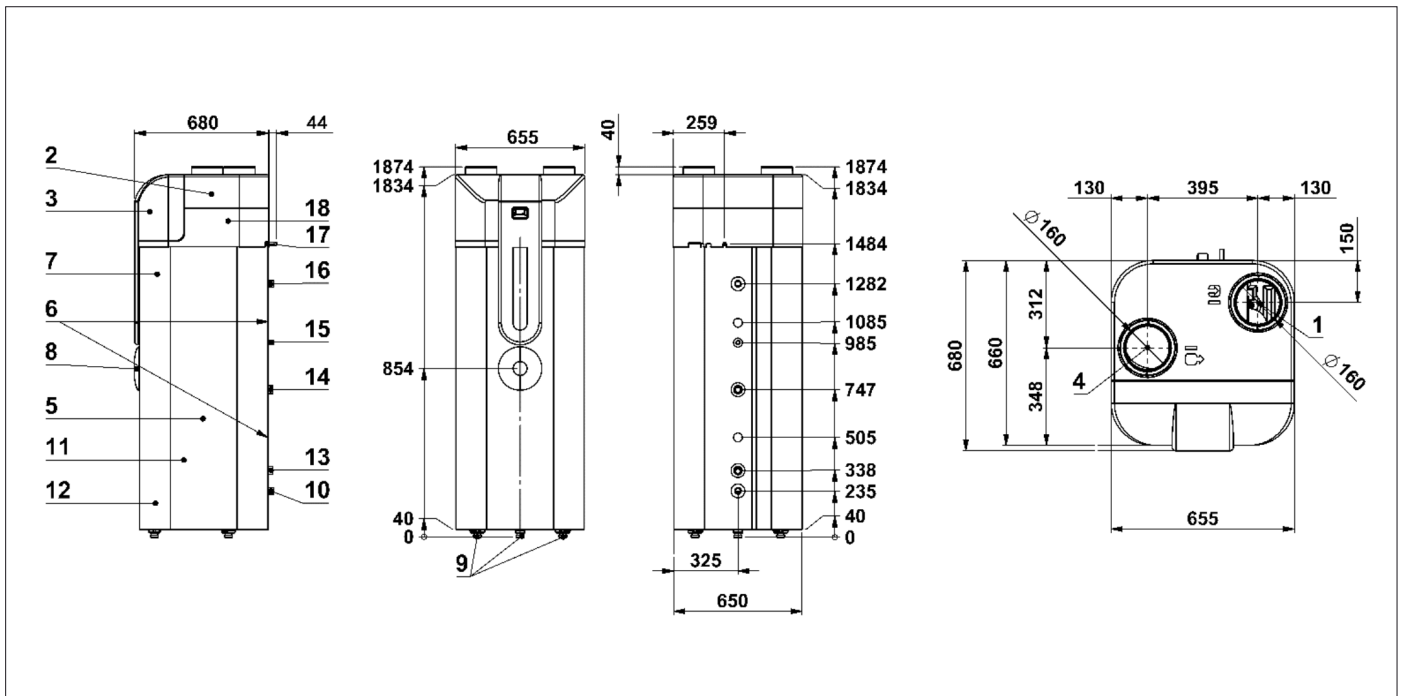
Die T300 2.2 ist mit einem 2 KW (230V/50 Hz) Heizstab ausgestattet. Alternativ kann ein Boost-Heizstab (3x 400V/50 Hz), dessen Bedienkopf von außen sichtbar ist, eingesetzt werden. Damit lässt sich die Aufheizphase um den Faktor drei beschleunigen (gegenüber der 2 KW-Version). Die Aktivierung erfolgt jeweils per Freischaltung (Bedienpanel/App) oder über die PV-Vorrangschaltung des Gerätes.



¹ DIN EN 16147 (Nenn-Wassertemperatur 50 °C)

² bei T_w = 50 °C - ohne Heizstab (nach DIN 4708-Teil 3)

Maße und Anschlüsse | T300 mit Heizstab-Ausführung 2 KW



1 Frischluft	7 Magnesium-Schutzanode	13 Wärmetauscher unten 1" IG
2 Verdampfer	8 E-Heizstab	14 Wärmetauscher oben 1" IG
3 Kompressor	9 Höhenverstellbare Füße	15 Zirkulationsanschluss 1/2" AG
4 Fortluft	10 Kaltwassereintritt 1" AG	16 Warmwasseraustritt 1" AG
5 Spezialemaillierter Speicher	11 Mantelkondensator	17 Kondensat-Ablaufrohr Ø 15 mm
6 Tauchhülsen für Temperaturfühler	12 Polyurethan-Schaum	18 Ventilator

Regelung

Die T300 2.2 verfügt über eine Microprozessorregelung mit beleuchtetem Display, eingelassen in der oberen Frontblende des Gerätes. Neben Einstellungen wie Wassertemperatur, Legionellenfunktion, usw. können Funktionen wie Vorrangschaltung der Photovoltaik-Anlage sowie Aktivierung der Boost-Funktion bedient werden.



Eingabe bestätigen



Entweder Hauptmenü, Programmschritt vor oder Temperatur anheben

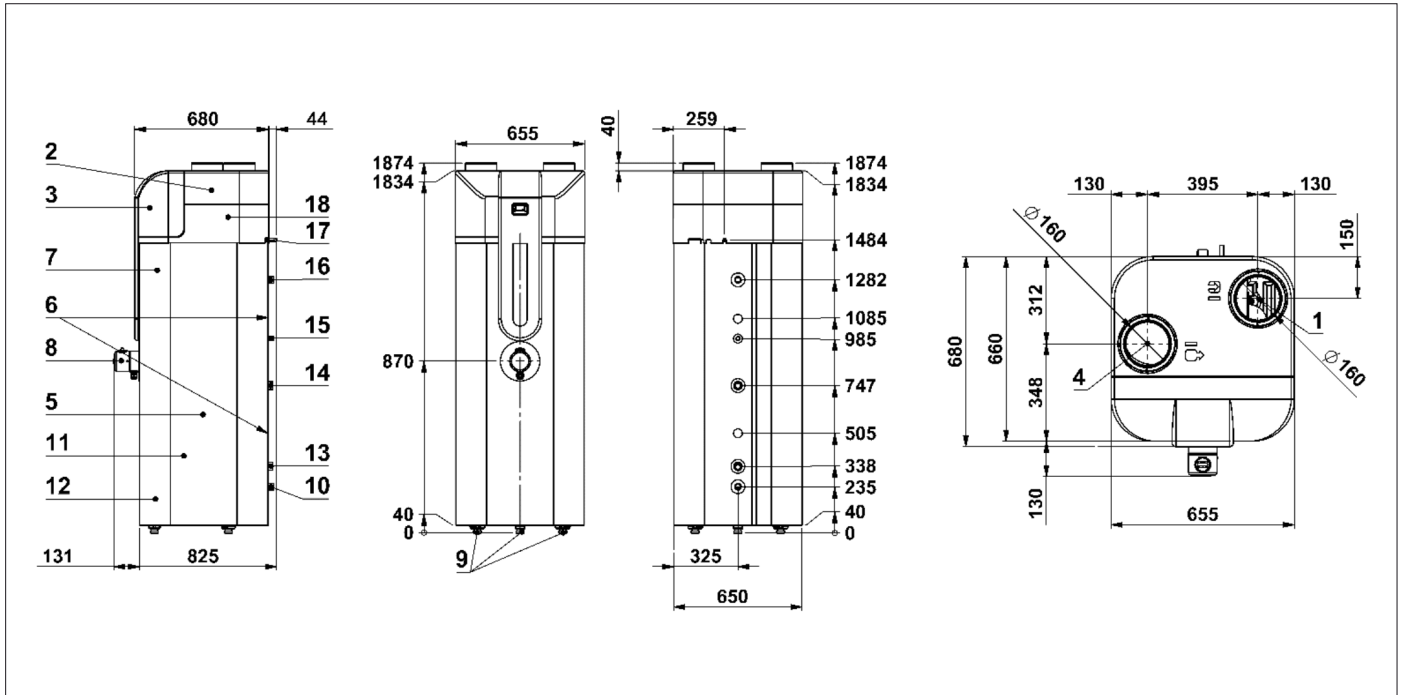


Entweder Hauptmenü, Programmschritt zurück oder Temperatur reduzieren

ESC

Gewählte Option verlassen

Maße und Anschlüsse | T300 mit Boost-Ausführung 6 KW



1 Frischluft	7 Magnesium-Schutzanode	13 Wärmetauscher unten 1" IG
2 Verdampfer	8 E-Heizstab	14 Wärmetauscher oben 1" IG
3 Kompressor	9 Höhenverstellbare Füße	15 Zirkulationsanschluss 1/2" AG
4 Fortluft	10 Kaltwassereintritt 1" AG	16 Warmwasseraustritt 1" AG
5 Spezialemaillierter Speicher	11 Mantelkondensator	17 Kondensat-Ablaufrohr Ø 15 mm
6 Tauchhülsen für Temperaturfühler	12 Polyurethan-Schaum	18 Ventilator