

DATENBLATT
LÜFTUNGSZENTRALGERÄT
PROXON® P S1-3.0

Die PROXON P S1-3.0 ist ein komplettes Lüftungszentralgerät. Integriert sind je ein (EC)-Zu- und Abluftventilator, Filter M5/ ePM10 für Frischluft und M5 / ePM10 für Abluft, ein kreuzgegenstromwärmetauscher mit geregelter Sommerbypass, eine frequenzmodulierte Luft-Luft-Wärmepumpe, die optional zur Kühlung umschaltbar ist. Zusätzlich steht ein weiterer Anschluss für das Schlafzimmer zur Verfügung. Die Mikroprozessorregelung ist kopfseitig von vorne am Gerät untergebracht und somit leicht zugänglich.

Verwendung

Die PROXON P-S1 wird als Zentralgerät in sehr gut gedämmten Häusern bzw. Wohnungen für kleinere Nutzereinheiten von 35 bis 140 m² Wohnfläche eingesetzt.

Der Kältekreis der Luft-Luft-Wärmepumpe im Gerät ist im Gegensatz zur FWT S1 2.1 mit dem natürlichen Kältemittel R290 (Propan) gefüllt. Die drehzahlgeregelte Wärmepumpe deckt den überwiegenden Teil der Jahresheizarbeit der Gebäude. Der Spitzenwärmebedarf wird durch PROXON-Ventil-Wärmeelemente oder sonstige elektrische Heizquellen (z. B. Konvektoren, Infrarot-Elemente, usw.) gedeckt. Bei der Platzierung der Geräte sind aufgrund des verwendeten Kältemittels Propan keine Einschränkungen zu beachten.

Gerätetypen

PROXON P S1-L 3.0

PROXON P S1-R 3.0

PROXON P S1H-L 3.0

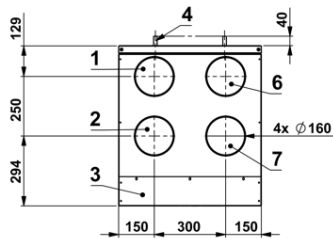
PROXON P S1H-R 3.0

Version ohne Kühlung: **PROXON P S1H 3.0**

Technische Daten

Elektrischer Anschlusswert	1x 230 V / 50 Hz / 4,1 A
EC-Ventilatoren mit Direktantrieb	
Motorleistung Ventilator	3740 U/min / 85 W / 0,8 A
Luftleistung der Anlage	60 --180 m ³ /h
Arbeitsbereich Wärmepumpe	-15/+35 °C
Verdichter:	TWIN-Rotary
Drehzahl Verdichter:	1350-7200 U/min
Aufnahmeleistung:	max. 0,93 kW
Kältemittel	R290
Kältemittelmenge	290 g

Geräteaufbau	
Abmessungen / H x B x T:	1539 x 600 x 646 mm ohne Stützen
Gehäuse:	Zweischalig sendzimirverzinktes Stahlblech mit 40 mm Zwischendämmung zum Wärme- und Schallschutz
Gehäusefarbe:	silbergrau-matt /anthrazit, pulverbeschichtet (Feinstruktur)
Rohranschlüsse:	Abluft/Frischluft/Fortluft/Zuluft Ø 160 mm oben
Rohranschluss Rückseite:	Ø 80 mm für Schlafzimmeranschluss
Filtereinsatz:	In der Frontplatte eingelassene Abdeckkappen, dahinterliegende Filter, nach vorne herausziehbar.
Filterklasse (Standard):	Frischluft M5/ ePM10 Abluft M5/ ePM10 (Auf Wunsch andere Filterklassen lieferbar.)
Kreuzgegenstromwärmetauscher:	Aus Kunststoff mit integrierter Sommer-Bypassklappe
Kondensatwannen:	Rostfreier Edelstahl V2A 2 x Ø15mm Anschlüsse rückseitig nach außen geführt
Gewicht:	ca. 120 kg
F-Kennzeichnung:	Das Gerät entspricht den Anforderungen im Sinne der DIN 1946-6 und DIN 4719.



- | | |
|------------------------------|------------------------------------|
| 1 Fortluft DN160 | 11 Kreuzgegenstromwärmtauscher |
| 2 Frischluft DN160 | 12 Verdampfer |
| 3 Mikroprozessor | 13 Kondensatwanne Verdampfer |
| 4 2 x Kondensatablauf | 14 Verdichter |
| 5 Schlafzimmeranschluss DN80 | 15 Filtereinschub Abluft |
| 6 Zuluft DN160 | 16 Abluftventilator |
| 7 Abluft DN160 | 17 Kondensator |
| 8 Filtereinschub Frischluft | 18 Kondensatwanne Kondensator |
| 9 Vorerwärmung | 19 Inverter für Frequenzmodulation |
| 10 Frischluftventilator | 20 Gerätefuß (Entkopplung) |

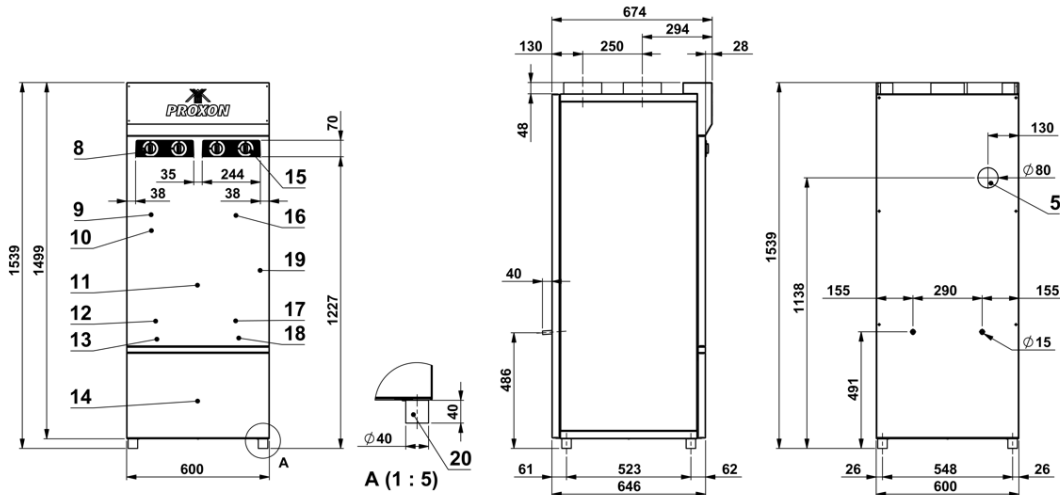


Abbildung: Variante „rechts“

Thermische Leistung

Einsatzbereich:

60 - 180 m³/h

Minimale Luftmenge:

60 m³/h

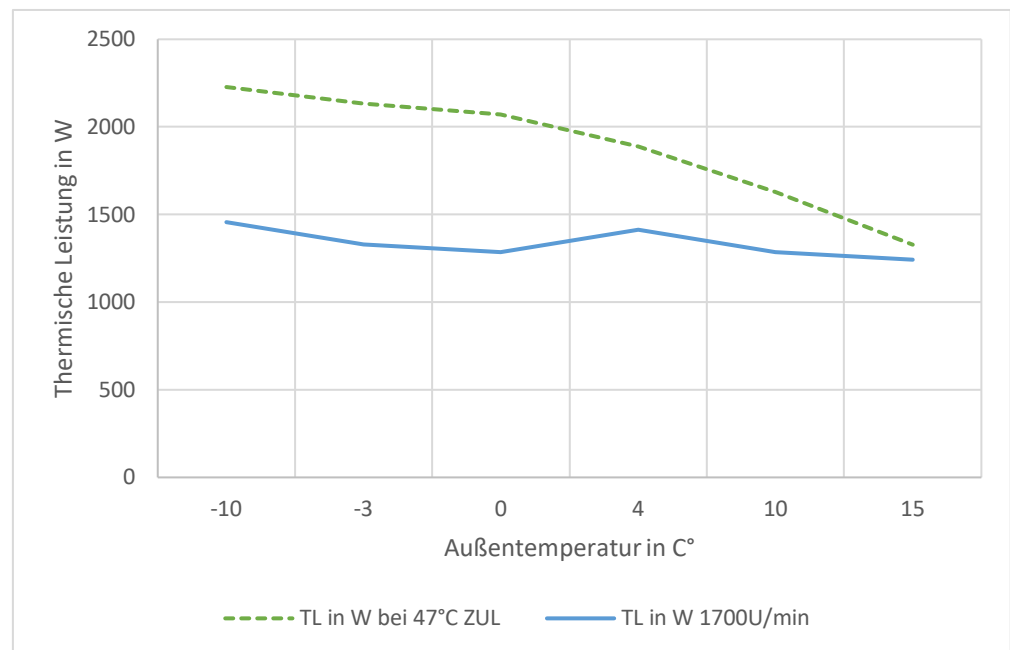
Randbedingung:

Luftmenge = 126 m³/h

Drehzahlen Verdichter:

1350 bis 7200 U/min

Die Kühlleistung des Gerätes beträgt bei einer Luftmenge von 126 m³/h und T_a = 37 °C ca. 1.600 W. [T_a = Außentemperatur]



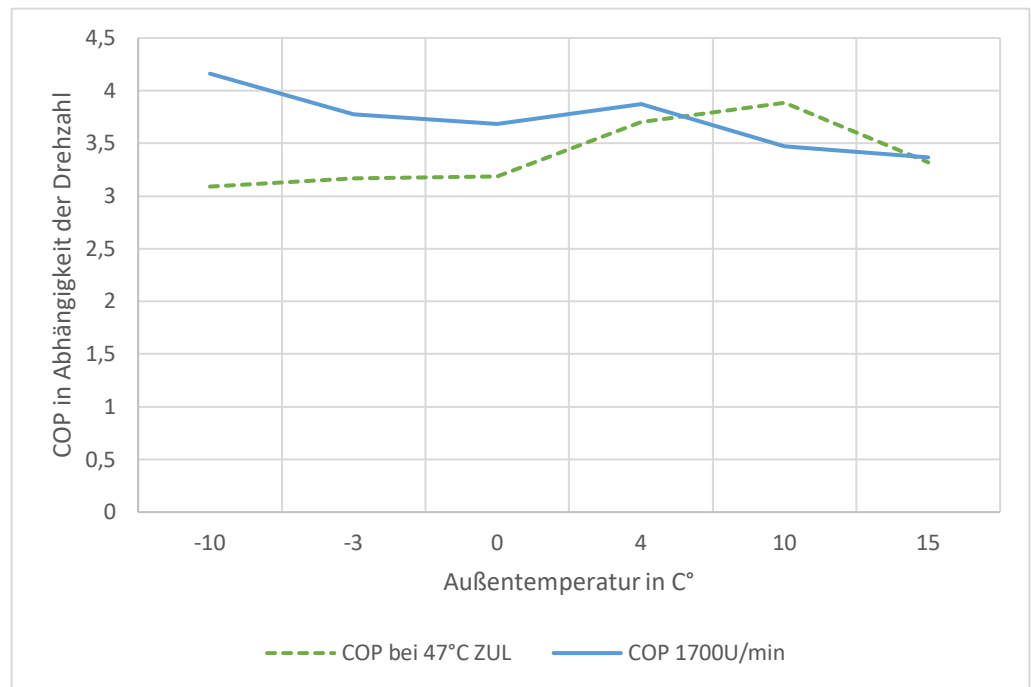
COP-Gerät

Einsatzbereich:
60 - 180 m³/h

Minimale Luftmenge:
60 m³/h

Randbedingung:
Luftmenge = 126 m³/h

Drehzahlen Verdichter:
1350 bis 7200 U/min



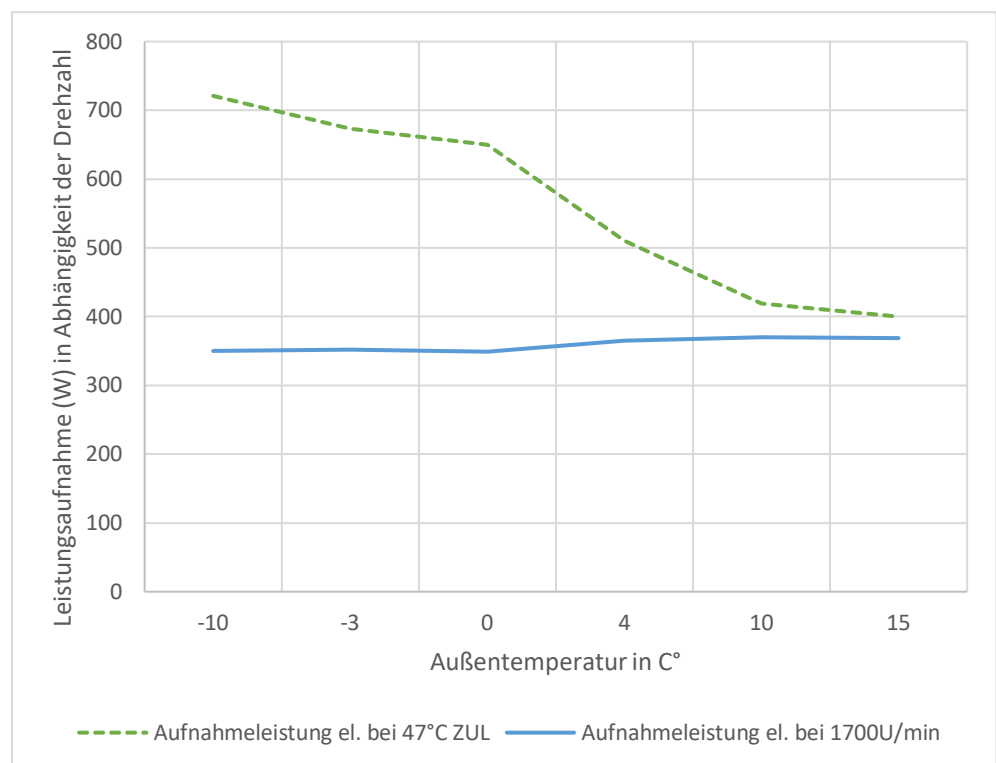
Leistungsaufnahmen

Einsatzbereich:
60 - 180 m³/h

Minimale Luftmenge:
60 m³/h

Randbedingung:
Luftmenge = 126 m³/h

Drehzahlen Verdichter:
1350 bis 7200 U/min



Geräteregelung

PROXON® P S1 3.0 verfügt über ein integriertes Datenbussystem (MOD-Bus).

Bedient wird das System über ein zentrales, Aufputz Volltouch-Display im Wohn-Essbereich und Aufputz-Nebenbedienpanels in den Wohnräumen.



Zentrales Volltouch-Display

Die Aktivierung des kapazitiven, berührungsempfindlichen Touch-Panels erfolgt durch Berühren der Oberfläche. Nach Aktivierung die zu bedienenden Icons einfach mit dem Finger berühren.

Folgende Anzeigekomponenten stehen zur Verfügung:

Button	Funktion
	Auswahl der Betriebsarten
	Einstellungen der Raumtemperaturen
	Zeitprogramm
	Infomenü
	Auswahl der Lüftungsstufen
	Displaysperre
	Einstellung Trinkwarmwasserwärmepumpe T300*
	Einstellungen

* Sofern die PROXON Trinkwasser-Wärmepumpe T300 vorhanden ist.

Hinweis: Das Gerät verfügt über eine Online-Schnittstelle (CAD 7) im Bereich der Mikroprozessorregelung.



Nebenbedienpanel

Die Nebenbedienpanels sind über einen integrierten Datenbus mit dem zentralen Volltouch-Display verbunden.

Mit ihnen lassen sich die zentral voreingestellten Wärmewerte der einzelnen Räume unabhängig und individuell verändern.

Die Nebenbedienpanels werden in den Wohnräumen platziert (nicht in Bad/WC).

Das Panel verfügt über folgende Eingabe- bzw. Anzeigekomponenten:

- 1 Anheben der Raumtemperatur in 1°C Schritten
- 2 Reduzieren der Raumtemperatur in 1°C Schritten
- 3 Anzeige des angewählten Sollwertes durch LED-Leiste
Anzeige des Betriebsmodus der Luft-Luft-Wärmepumpe
- 4 **Grün:** Pulsierend = Wärmepumpe im Heizbetrieb
Blau: Pulsierend = Wärmepumpe im Kühlbetrieb
- 5 Powerbutton, Wärmelement freigeben
Freigabe: **LED leuchtet grün**
Betrieb: **LED pulsiert grün**