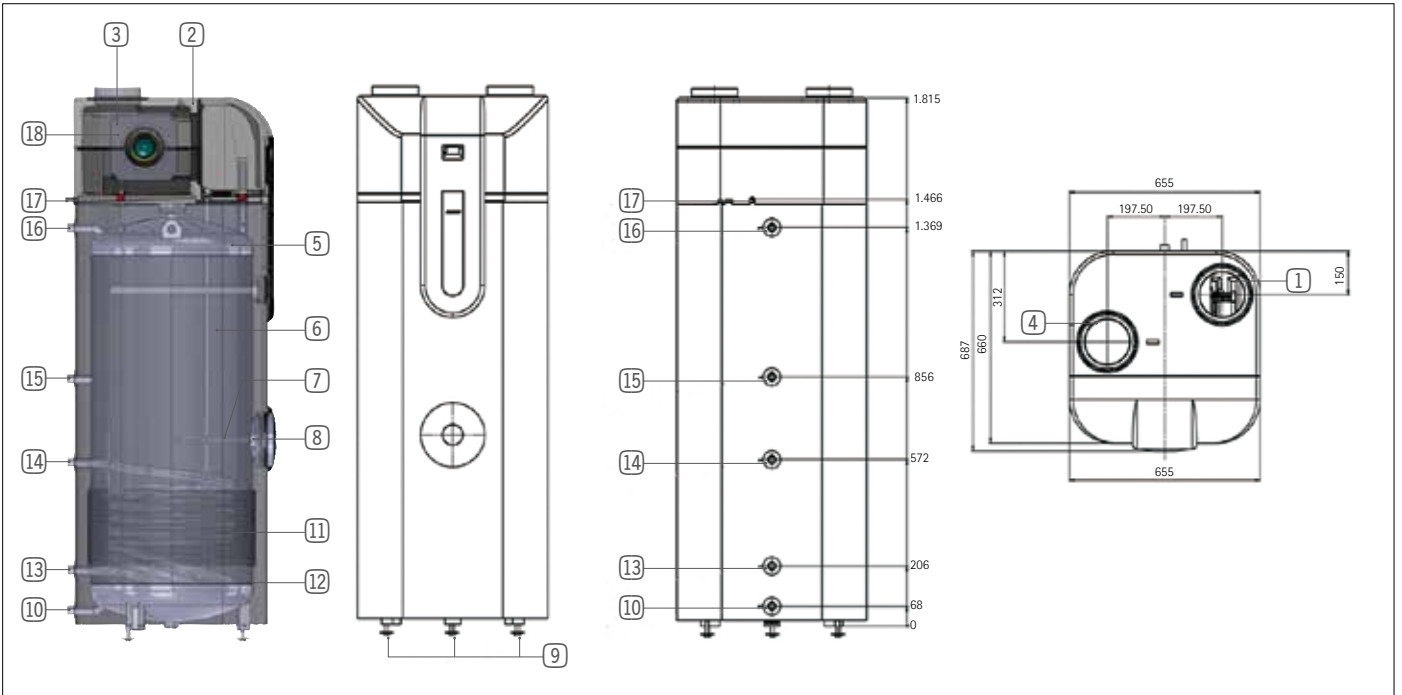


Maße und Anschlüsse:





1 Fortluft	7 Magnesium-Schutzanode	13 Wärmetauscher unten 3/4" AG
2 Verdampfer	8 E-Heizstab	14 Wärmetauscher oben 3/4" AG
3 Kompressor	9 Höhenverstellbare Füße	15 Zirkulationsanschluss 3/4" AG
4 Frischluft	10 Kaltwassereintritt	16 Warmwasseraustritt 3/4" AG
5 Spezialemaillierter Speicher	11 Mantelkondensator	17 Kondensat-Ablaufrohr Ø 15 mm
6 Tauchhülse für Temperaturfühler	12 Polyurethan-Schaum	18 Ventilator

Regelung:

Die T300 verfügt über eine Microprozessorregelung mit beleuchtetem Display eingelassen in der oberen Frontblende des Gerätes. Neben Einstellungen wie Wassertemperatur, Legionellenfunktion, usw. können Funktionen wie Vorrangschaltung der Photovoltaik-Anlage sowie Aktivierung der Boost-Funktion bedient werden.



-  Eingabe bestätigen
-  Entweder Hauptmenü, Programmschritt vor oder Temperatur anheben
-  Entweder Hauptmenü, Programmschritt zurück oder Temperatur reduzieren
- ESC** Gewählte Option verlassen

Bodentemperierung (optional):

Die optional verfügbare Bodentemperierung ermöglicht die präzise Steuerung der Raumtemperatur über ein separates Thermostat. Es ist mit einem hochpräzisen Temperatursensor ausgestattet, der die Temperatur im Raum kontinuierlich überwacht und an das Wasserelement des Gerätes überträgt. Durch die Bodentemperierung wird ein gleichmäßiges und angenehmes Raumklima erreicht, das Energie spart und den Komfort erhöht.

Die Bodentemperierung ist über ein separates Thermostat mit dem Proxon T300 verbunden. Das Thermostat ist an der Wand montiert und ermöglicht die Einstellung der gewünschten Raumtemperatur. Die Verbindung zwischen dem Thermostat und dem Wasserelement des Gerätes erfolgt über ein spezielles Kabel. Die Bodentemperierung ist optional erhältlich und kann bei der Bestellung des Gerätes angegeben werden.

Stand 07/2015, Technische Änderungen vorbehalten.