

# PROXON®

## Trinkwarmwasser-Wärmepumpe

### Modell TWWP 270

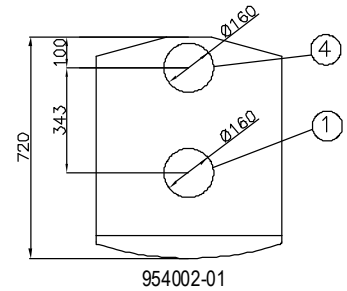
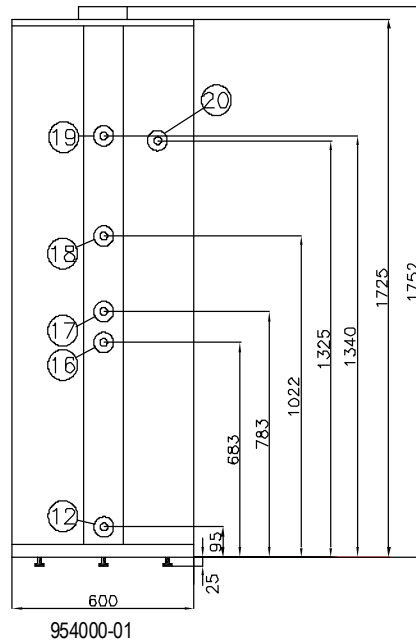
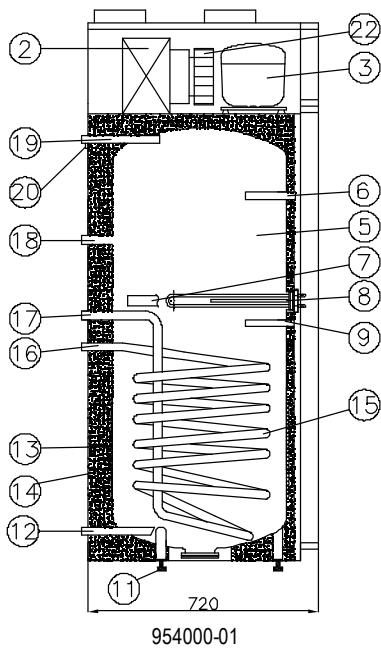
Mit der Proxon® Trinkwarmwasser-Wärmepumpe kann der Bedarf an warmem Trinkwasser, durch Nutzung der Abwärme aus der Lüftungsheizung bzw. durch Außenluftnutzung, kostengünstig erzeugt werden.

#### Aufbau/ Vorteile

- Elektronische Steuerung
- Automatische Abtauung
- Legionellenfunktion
- Alarmfunktion
- Frostschutz
- Mantelkondensator  
(Trinkwarmwasser vom Kältekreis getrennt.)
- Keine Verkalkung des Kondensators
- Luftanschlüsse oben.
- Ein Zusatzwärmetauscher für den Anschluss von Solarkollektoren.
- Elektro-Zusatzheizung 1,5KW
- Speicherinhalt 270 Liter
- Magnesium Schutzanode
- Nutzung der Abwärme der Kühlfunktion bei Lüftungsheizung



# Model TWWP 270



- 01 Luftausblas oben
- 02 Verdampfer
- 03 Kompressor
- 04 Luftansaug oben
- 05 Spezialemailierter  
Stahlspeicher
- 06 Tauchhülse für Temp. Fühler
- 07 Magnesium Schutzanode

- 08 Elektro-Zusatzheizung
- 09 Tauchhülse für Temp. Fühler
- 11 Einstellbare Füße
- 12 Kaltwassereintritt
- 13 Mantelkondensator
- 14 Dämmung
- 15 Zusatzwärmetauscher unten 1,0m<sup>2</sup>

- 16 Solar Vorlauf R 1"
- 17 Solar Rücklauf R 1"
- 18 Zirkulation 3/4"
- 19 Warmwasseraustritt
- 20 Kondensat-Ablauf
- 22 Ventilator

## Technische Daten

Abmessungen mm 1750x600x720  
Gewicht Kg 175

Leistungsdaten  
Leistungsangaben bei durchschnittlicher  
Aufheizung des Trinkwassers von 15°C auf 45°C

Heizleistung (L15/W15-45)	KW	1,8
Leistungsaufnahme (L15/W15-45)	KW	0,60
Leistungszahl (L15/W15-45)		3,45
Stromaufnahme (L15/W15-45)	A	2,6
Nennspannung/Frequenz	V/Hz	230/50
Leistung Zusatzheizung	KW	1,5
Absicherung (träge)	A	16

Einsatzgrenzen

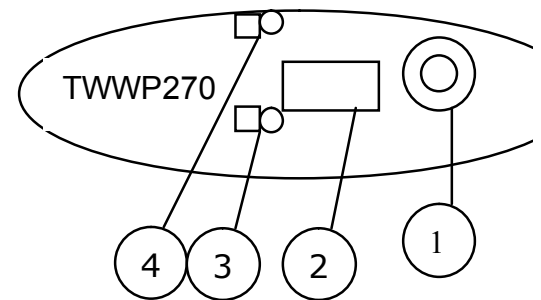
Zuglufttemperatur min./max	°C	-15/+40
Wassertemperatur max. bei WP-Betrieb	°C	+55
Wassertemperatur max. mit Heizstab°C	°C	+65
Wassertemperatur mit Wärmetauscher	°C	+70

Speicher

Speicherinhalt	l	270
Vergütung	Email/Hydrosinterglas	
Interner Wärmetauscher VT157E	m <sup>2</sup>	1,0

Luftstrom

Luftvolumenstrom	Stufe 1	m <sup>3</sup> /h	225
freiblasend	Stufe 2	m <sup>3</sup> /h	300
Schalldruckpegel		dB(A)	49/55



- 1 Bedienungsknopf
- 2 Display (Anzeigefeld)
- 3 Betriebs/ Störungsanzeige  
Zusatzheizung
- 4 Betriebs/ Störungsanzeige  
Wärmepumpe

## Zimmermann

Lüftungs- und Wärmesysteme  
GmbH & Co.KG  
Zum Eichstruck 3 a  
57482 Wenden-Gerlingen  
e-Mail: kontakt@zimmermann-lueftung.de  
web: www.proxon.de  
Tel: +49(0)2762-98572-0  
Fax: +49(0)2762/98572-69